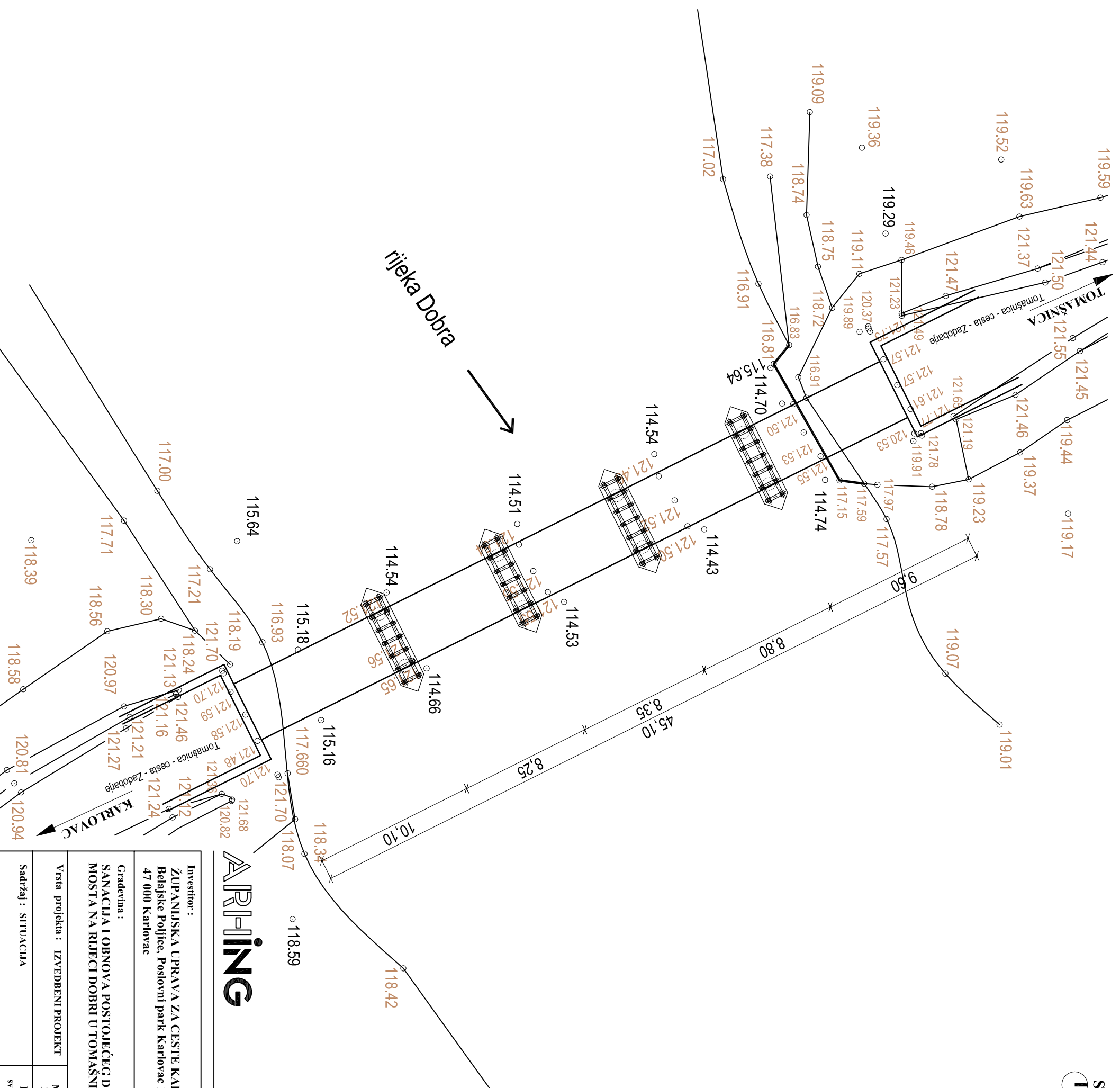


Investitor : ŽUPANIJSKA UPRAVA ZA CESTE KARLOVAC Belajške Poljice, Poslovni park Karlovac Ia 47 000 Karlovac	
Gradevina : SANACIJA I OBNOVA POSTOJEĆEG DRVENOG MOSTA NA RIJECI DOBRI U TOMAŠNICI	
Vista projekta : IZVEDBENI PROJEKT	Mjerilo : 1 : 500
Sadržaj : SITUACIJA	Datum : svibanj 2017.

Projektant dip. ing. grad.	BRANKO ČORDAŠEV	
Projektant suradnik	BORIS ŠTAMBUK dip. ing. grad.	
Tehnička obrada	BORIS ŠTAMBUK dip. ing. grad.	List broj
		1.
	Broj projekta :	P-25/2017

ARPHING

d.o.o. za arhitektonske i inženjerske djelatnosti
tehničko savjetovanje, računovodstvo i trgovinu

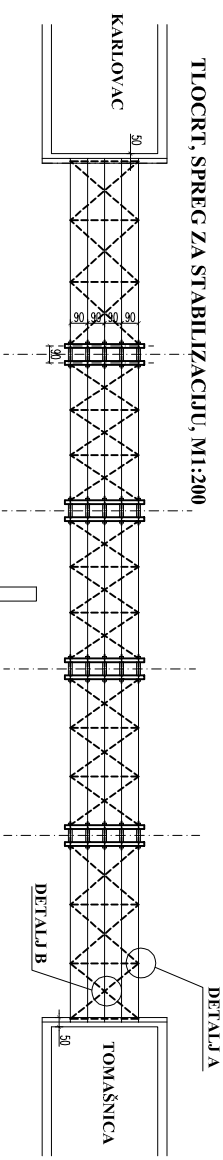
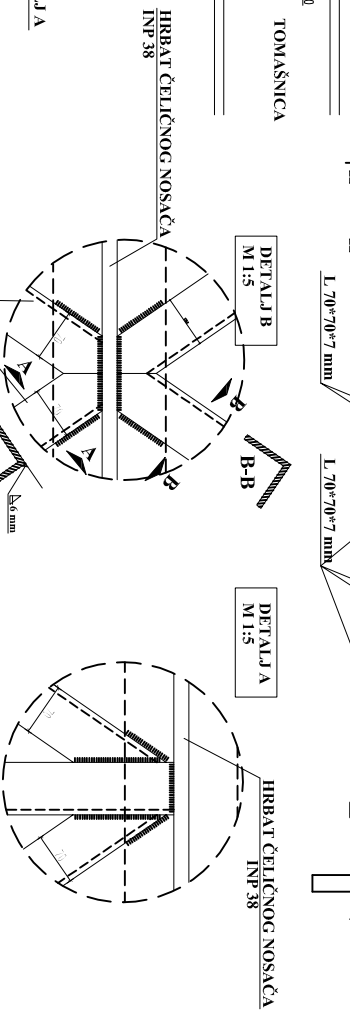
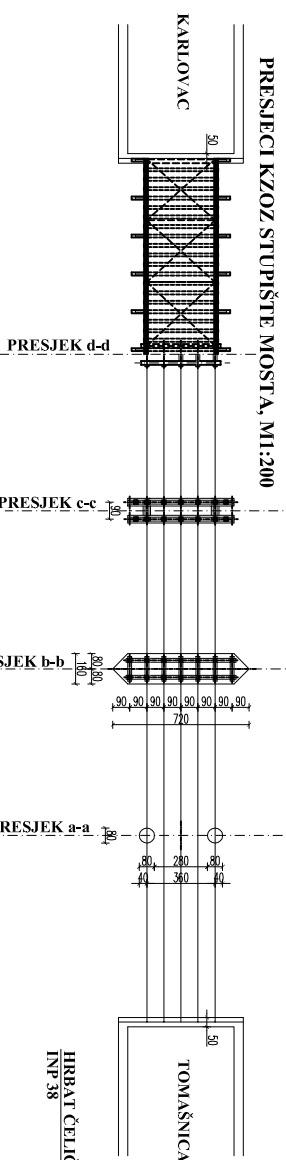
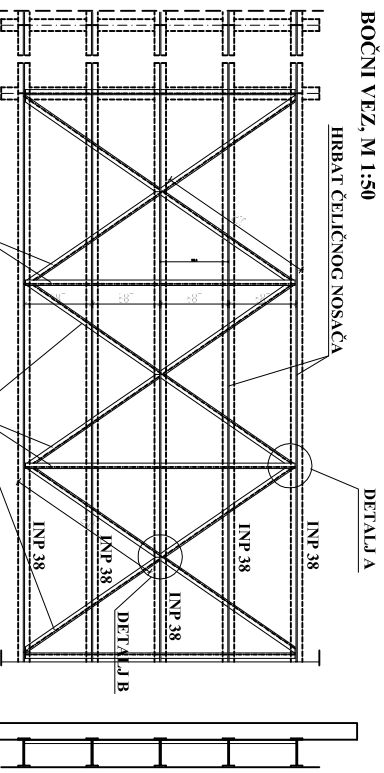
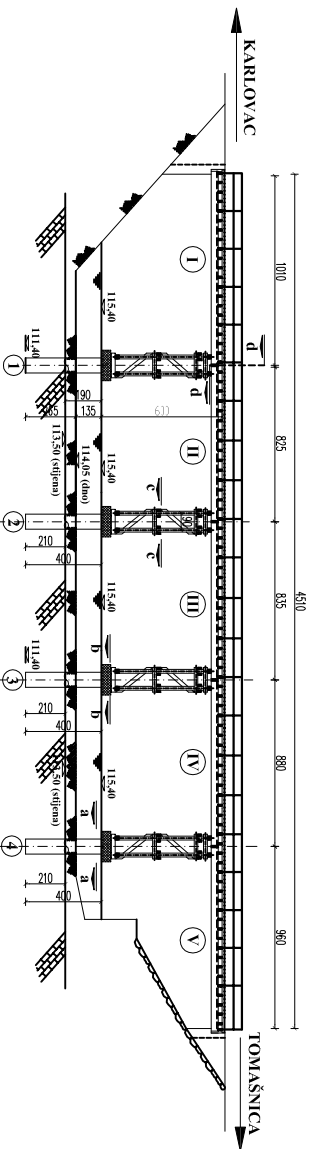


ARPHING

d.o.o. za arhitektonske i inženjerske djelatnosti
tehničko savjetovanje, računovodstvo i trgovinu

Investitor : ŽUPANIJSKA UPRAVA ZA CESTE KARLOVAC Belajske Poljice, Poslovni park Karlovac 1a 47 000 Karlovac		Projektant BRANKO ČORUŠEVIĆ dipl. ing. grad.	
Gradivina : SANACIJA I OBNOVA POSTOJEĆEG DRVENOG MOSTA NA RIJECI DOBRI U TOMAŠNICI		Projektant BORIS ŠTAMBUK dipl. ing. grad.	
Vrsta projekta : IZVEDBENI PROJEKT		Tehnička obrada	
Mjerilo : 1 : 250		List broj	
Datum : svibanj 2017.		Broj projekta : P-25/2017	
Sadržaj : SITUACIJA		2.	

UZDUŽNI PROFIL MOSTA, M1:200

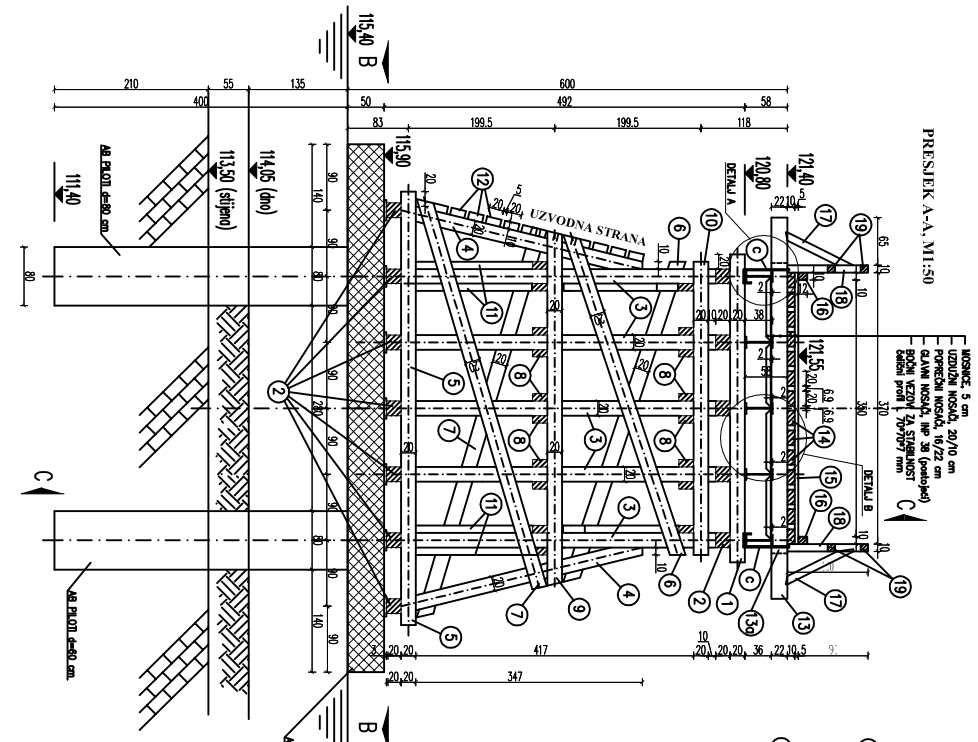


Investitor:			
ZUPANIJSKA UPRAVA ZA CESTE KARLOVAC Brdijske Poljice, Posavni park Karlovac 1a 47 000 Karlovac			
Gradnja:			
SANACIJA I OBNOVA POSTOJEĆEG DREVNOG MOSTA NA RIEČI DOBRI U TOMAŠNICA			
Vrsta projekta: IZVEDBENI PROJEKT			
Mjesta:		Datum:	
1:2000; 1:500; 1:15		svibanj 2017.	
Projektant:		Tehnika:	
BORIS STAVBIK dipl. inž. građ.		obrada	
Lst broj:		Broj projekta:	
3.		P-25/2017	

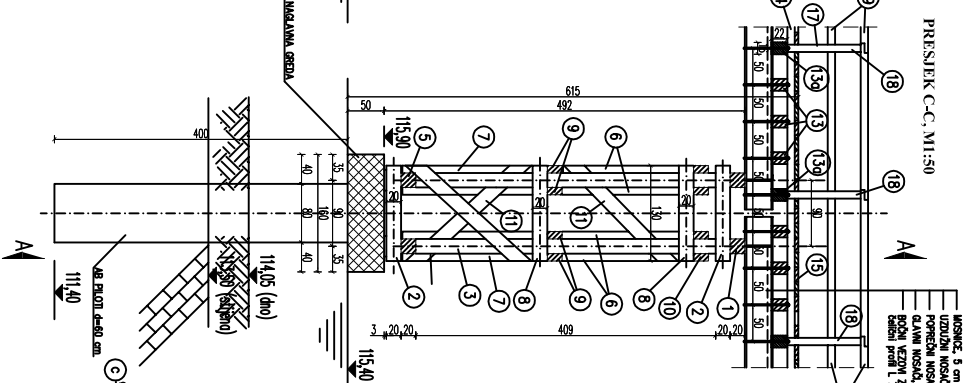
ARHING

d.o.o. za arhitektonske i inženjerske djelatnosti
tehničko savjetovanje, računovodstvo i trgovinu

PRESJEK A-A, M 1:50



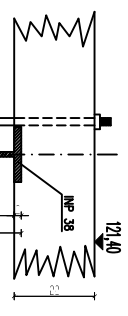
PRESJEK C-C, M 1:50



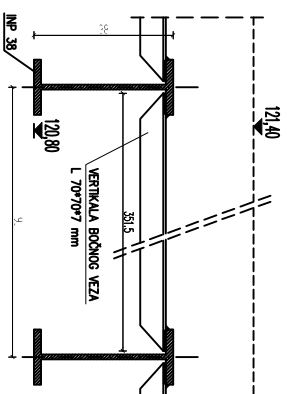
ISKAZ DREVNE GRADE, HRASTOVINA II KLASA

POZ	NAZIV	DIMENZJA (cm)	KOLIČINA	m ³	Σm ³
18	STUPNI OGRADE	10/10	100,0	48	0,50
19	RUKOHVAT OGRADE	10/10	200,0	88	1,80
17	KOSNIC OGRADE	10/10	100,0	48	0,50
13	POPREČNI NOSAČI-DUŽI	16/22	520,0	24	4,50
13	POPREČNI NOSAČI-RAZI	16/22	380,0	66	9,00
14	UZDUŽNI NOSAČI	20/10	120,0	12,80	31,00
15	MOSNIĆ (1/2 od ukupne količine)	20/5	120,0	4,40	
16	RUBANJAK (1/2 od ukupne količine)	10/15	120,0	0,70	
7	GORNJA NAGLAVNA GREDA	20/20	420,0	8	1,35
2	SEDLA	20/20	130,0	48	2,50
3	STUPOVI	20/20	420,0	40	6,80
4	KOSI STUPOVI	20/20	330,0	16	2,20
5	DONJA NAGLAVNA GREDA	20/20	590,0	8	1,90
6	KOSNICI GORNJEG DIJELA STUPIŠTA	10/20	470,0	16	1,50
7	KOSNICI DONJEG DIJELA STUPIŠTA	10/20	560,0	16	1,80
8	POPREČNA KLEŠTA	10/20	130,0	72	2,00
9	SREDNJA UZDUŽNA KLEŠTA	10/20	490,0	16	1,58
10	GORNJA UZDUŽNA KLEŠTA	10/20	400,0	16	1,30
11	POPREČNI KOSNIĆI	10/20	220,0	16	0,70
12	ZASTIČNA OBRLOČA	10/20	130,0	54	1,40
					59,00

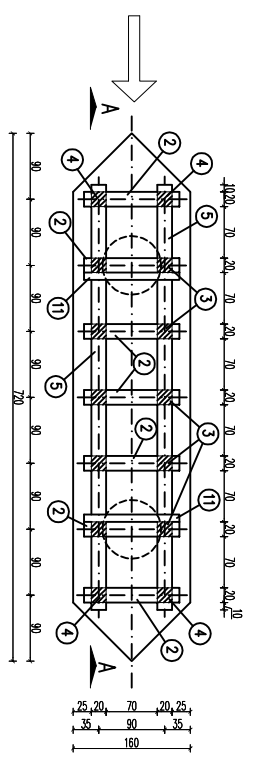
DETALJ A, M 1:10



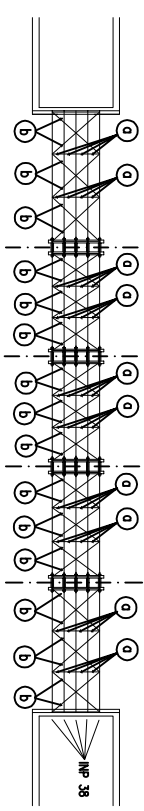
DETALJ B, M 1:10



PRESJEK B-B, M 1:50



TLOCRTI POLOŽAJ BOČNOG VEZA



ISKAZ ČEKLINOG MATERIJALA

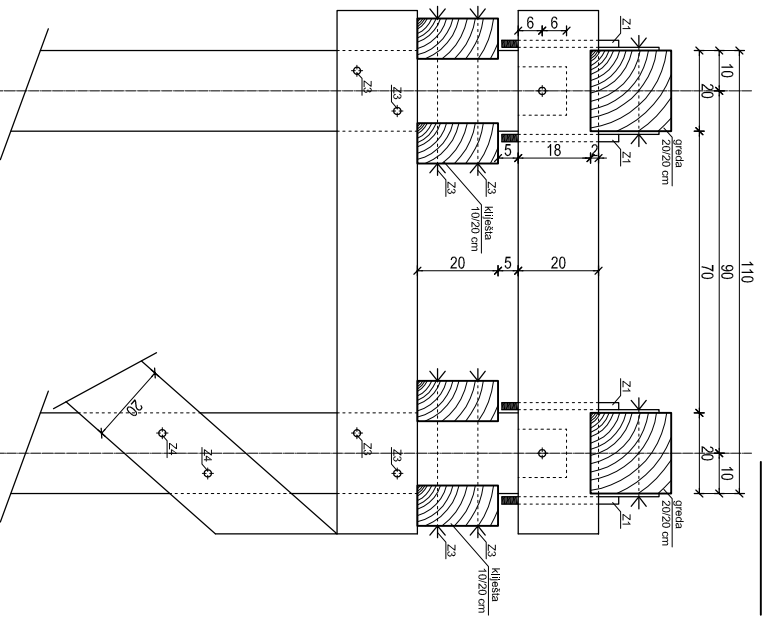
BELEŽ. SZČSAR	ELEMENT	KOLIČINA	DUŽINA (mm)	ŠEŠ. (mm)	ŠEŠ. (mm)	ŠEŠ. (mm)	UKUPNO (kg)
Ⓐ	VERTIKALNA VEZA	80	70*70*7	890	m ¹	7,38	525,00
Ⓑ	DIJAGONALNA VEZA	30	70*70*7	4300-5120	m ¹	7,38	974,00
Ⓒ	SIDRENI WLJAK S KUKOM	184	∅ 18	1000	m ¹	1,99	370,00
							1889,00

ARHING

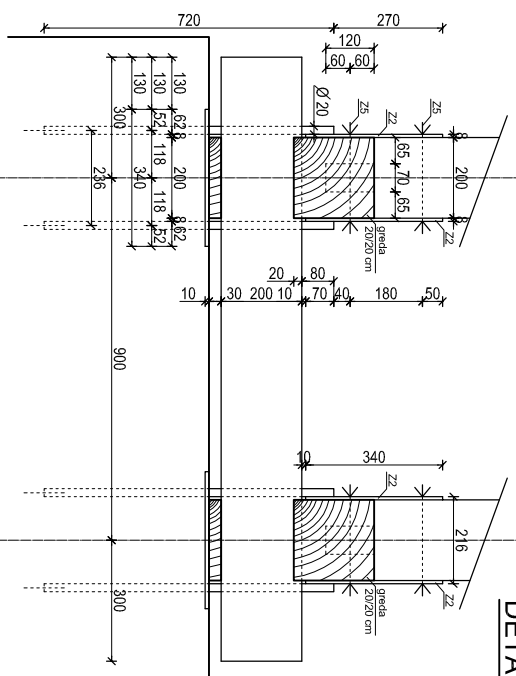
d.o.o. za arhitektonske i inženjerske djelatnosti
tehničko savjetovanje i radinovođstvo i logistiku

Investitor: ZEPKINŠKI I PRANA ZA ČISTE KARLOVAC 47100 Karlovač	Projektant: BRANKO ČORDIŠEVIĆ
Naziv gradnje: SANACIJA I PROMJENA POSTOJEĆEG DREVNOG MOSTOVA NA BUKIČI DUBINI U TOVAŠIŠKI	Projektant BRANKO ČORDIŠEVIĆ
Vrsta projekta: IZVJESNI PROJEKT	Mjerilo: 1:50-1:10
Sadržaj: POVRĆENI PRESJEK	Datum: 18.06.2017.
	Tehničko odobrenje: BRANKO ČORDIŠEVIĆ
	1:10 4.
	Broj projekta: P-25/2017

DETALJ "A"



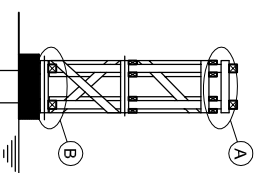
DETALJ "B"



BOČNI VEZOVI - L 70 x 70 x 7 mm, kom 90, l=890 mm
 80 x 0,89 m x 7,38 kg/m = 525,00 kg

DIAGONALE - L 70 x 70 x 7 mm, kom 120, l=1100 mm
 120 x 1,10 m x 7,38 kg/m = 975,00 kg
 525,00 kg + 975,00 kg = 1500,00 kg

DETALJI, M 1:10



- Z3 - vijci Ø 18 x 400 mm, kom 304
304 x 0,40 m x 2,00 kg/m = 243,30 kg (243,00 kg)
- Z4 - vijci Ø 18 x 310 mm, kom 216
216 x 0,31 m x 2,00 kg/m = 133,92 kg (133,00 kg)
- Z5 - vijci Ø 18 x 250 mm, kom 96
96 x 0,25 m x 2,00 kg/m = 48,00 kg
- Z6 - sidreni vijci Ø 18 x 1000 mm, kom 184
184 x 1,00 m x 2,00 kg/m = 368,00 kg

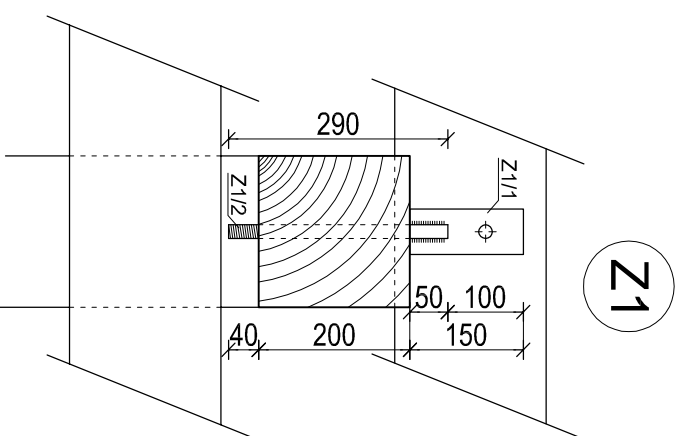
ARHING

d.o.o. za arhitektonske i inženjerske djelatnosti
 tehničko savjetovanje, računovodstvo i logistiku

Investitor: ŽUPANIJSKA UPRAVA ZA CESTE KARLOVAČ Brelasko Polje, Poslovni park Kamovceta 1a 47 000 Kamovceta		Projektant: BRANKO ČORUŠEVIĆ dipl. ing. grad.	
Gradnja: SANACIJA I OBRNOVA POSTOJEĆEG DRVENOG MOSTA NA NASELJU DOBRNI U TOMAŠEVCI		Projektant: BORIS STAVRIK dipl. ing. grad.	
Vrsta projekta: IZVEDBENI PROJEKT		Mjerilo: 1:10	
Sadržaj: DETALJI		Datum: srpanj 2017.	
Tehnička obrada:		BORIS STAVRIK dipl. ing. grad.	
Broj projekta:		Lst broj 5,	
P-25/2017			

DETALJI, M 1:10

SIDRENI VIJCI



Z1

Z1 - kom 80

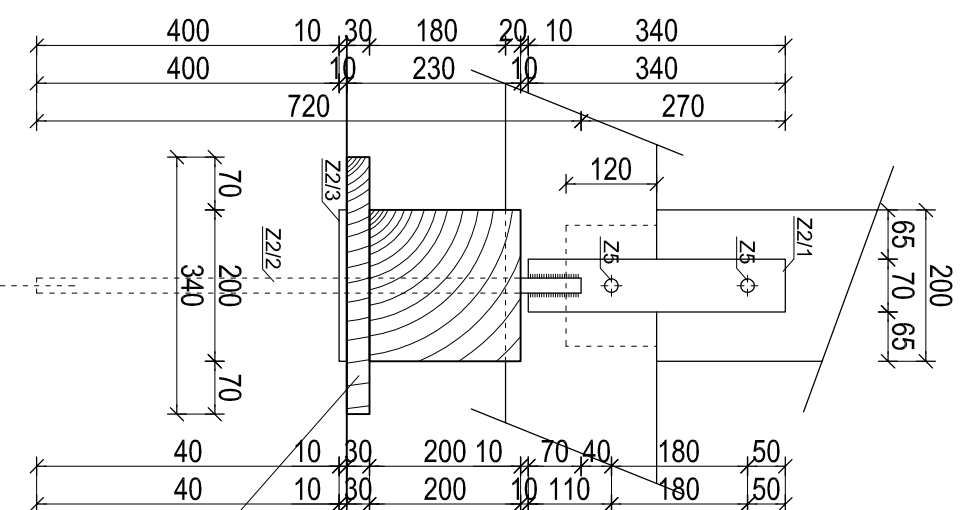
Z1/1 - $\neq 60 \times 150 \times 8$ mm

0,06 m x 0,15 m x 0,008 m x 7850 kg/m³ = 0,565 kg

Z1/2 - $\varnothing 18 \times 290$ mm

0,29 m x 2,00 kg/m = 0,580 kg
(0,565 kg + 0,589 kg) x 80 = 91,60 kg

Z2



Z2 - kom 66

Z2/1 - 2 x $\neq 70 \times 340 \times 8$ mm

2 x 0,07 m x 0,34 m x 0,008 m x 7850 kg/m³ = 2,990 kg

Z2/2 - 2 x $\varnothing 20 \times 720$ mm

2 x 0,72 m x 2,466 kg/m = 3,551 kg

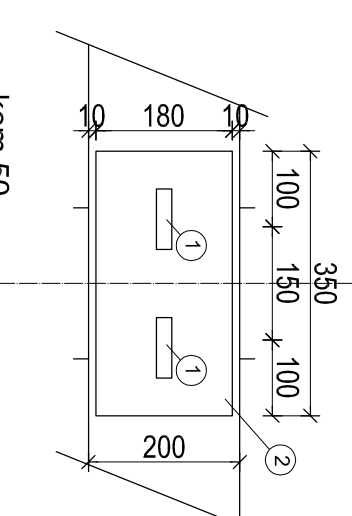
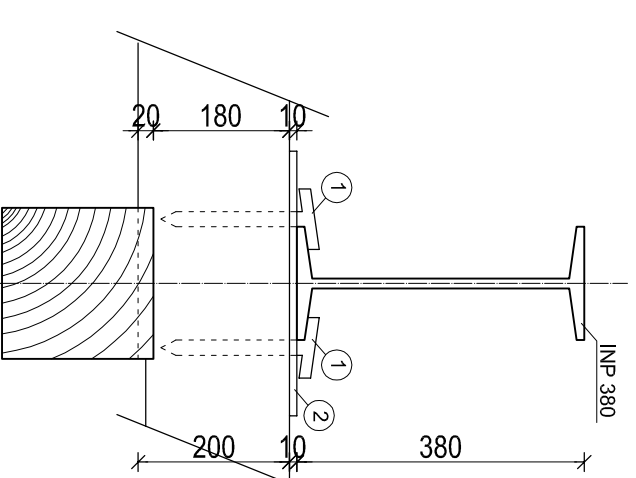
Z2/3 - $\neq 200 \times 340 \times 10$ mm

0,20 m x 0,34 m x 0,01 m x 7850 kg/m³ = 5,338 kg

(2,990 kg + 3,551 kg + 5,338 kg) x 66 = 784,01 kg (790,00 kg)

distancer od hrastovine
 $\neq 200 \times 340 \times 30$ mm

LEŽAJEVI GLAVNIH NOSAČA



kom 50

① - tmovi za pričvršćenje željezničkih tračnica 2 x $\varnothing 20 \times 20$ mm

2 x 0,02 m x 0,02 m x (0,20 m + 0,08 m) x 7850 kg/m³ = 1,758 kg

② - ležajna ploča $\neq 180 \times 350 \times 10$ mm

0,18 m x 0,35 m x 0,01 m x 7850 kg/m³ = 4,946 kg

(1,758 kg + 4,946 kg) x 50 = 335,20 kg

ARPHING

d.o.o. za arhitektonske i inženjerske djelatnosti
tehničko savjetovanje, računovodstvo i trgovinu

Investitor: ŽUPANIJSKA UPRAVA ZA CESTE KARLOVAC Belajske Poljice, Poslovni park Karlovac 1a 47 000 Karlovac		Projektant BRANKO ČORUŠEVIĆ dipl. ing. grad.	
Gradjevina: SANACIJA I OBNOVA POSTOJEĆEG DRVENOG MOSTA NA RIJECI DOBRI U TOMAŠNICI		Projektant BORIS ŠTAMBUK dipl. ing. grad.	
Vrsta projekta: IZVEDBENI PROJEKT	Mjerilo: 1 : 10	Tehnička obrada	
Sadržaj: DETALJI	Datum: svibanj 2017.	List broj 6.	
		Broj projekta: P-25/2017	